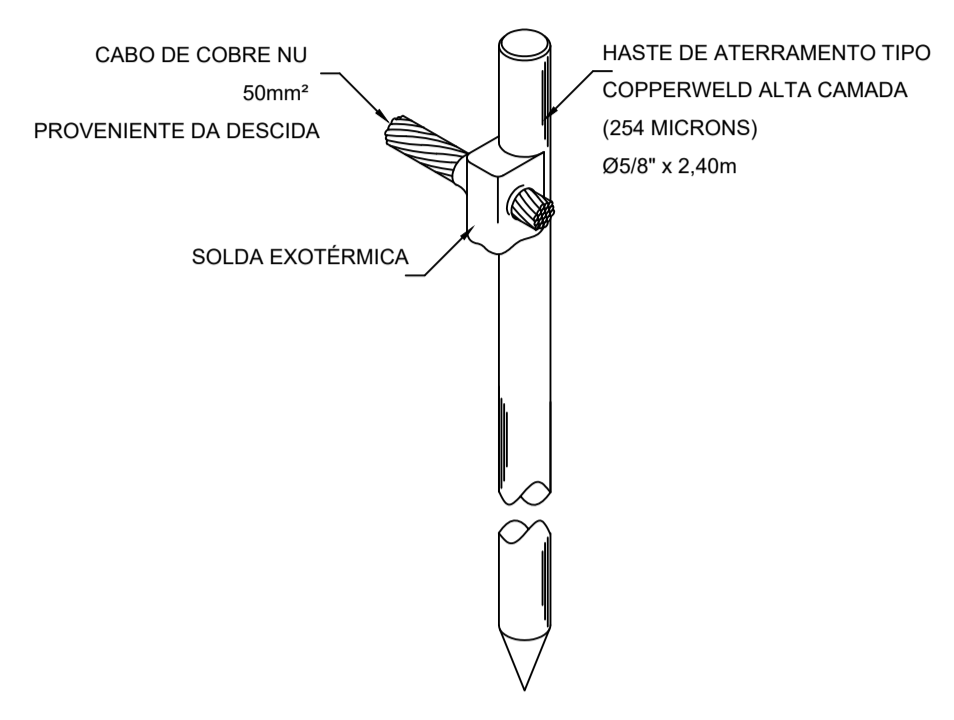
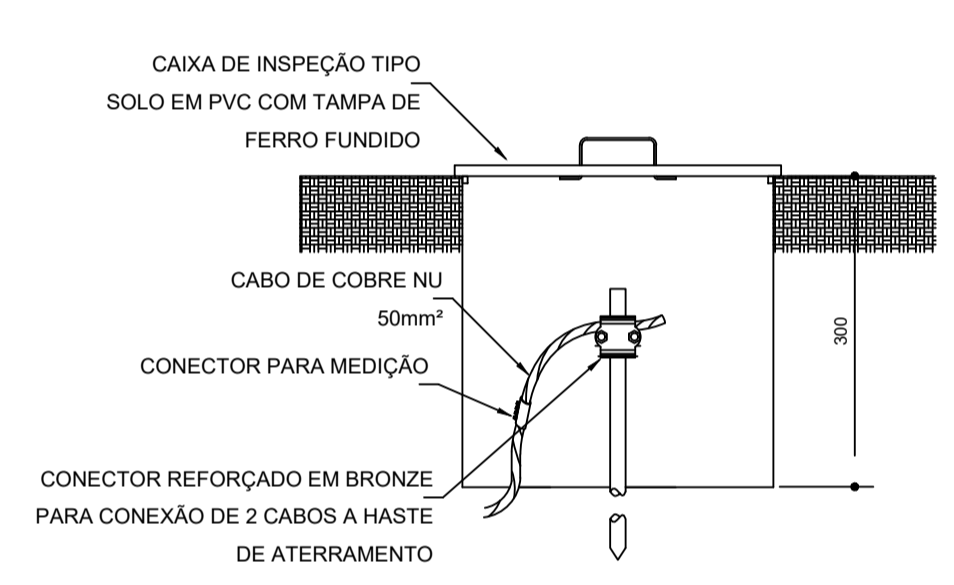


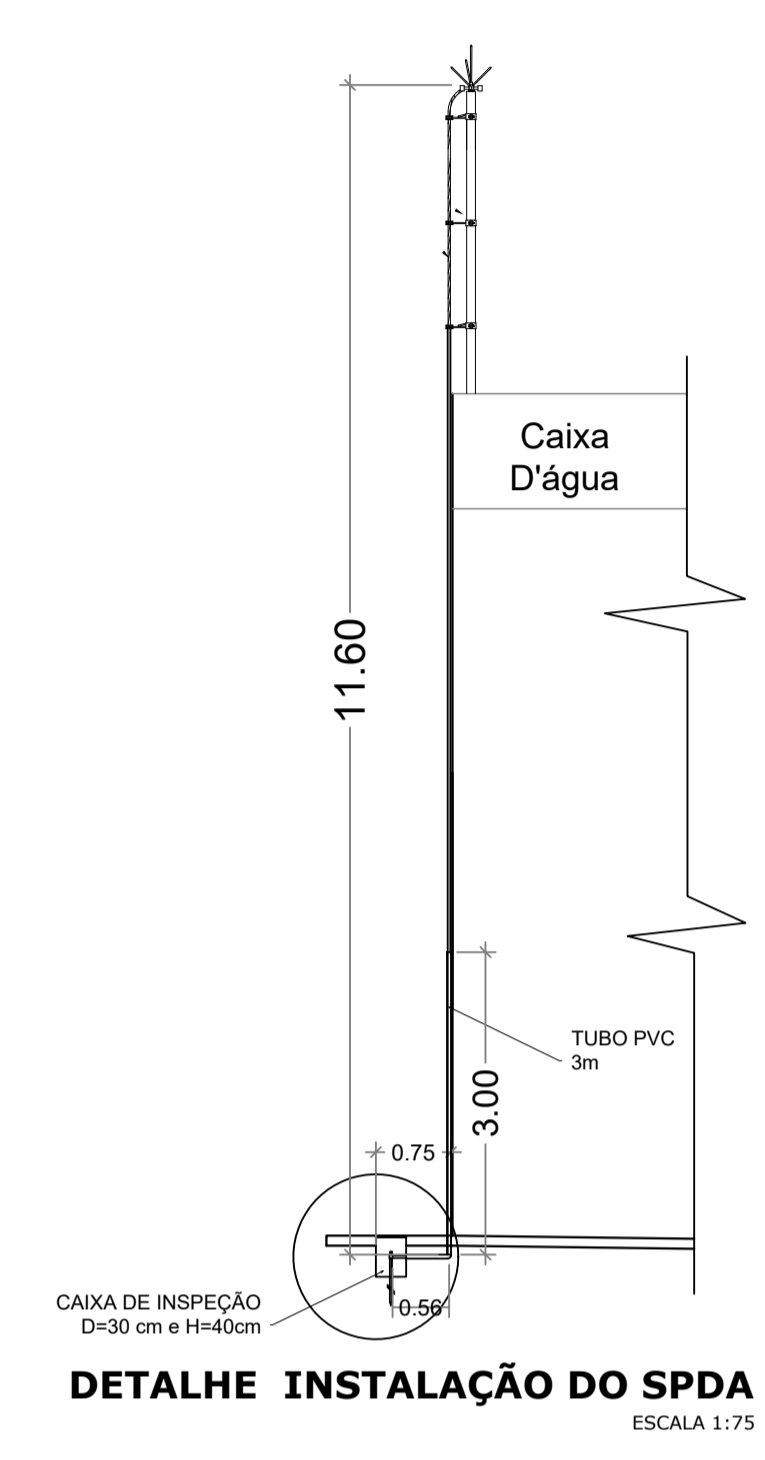
3 DETALHE DO CAPTOR TIPO FRANKLIN
SEM ESCALA



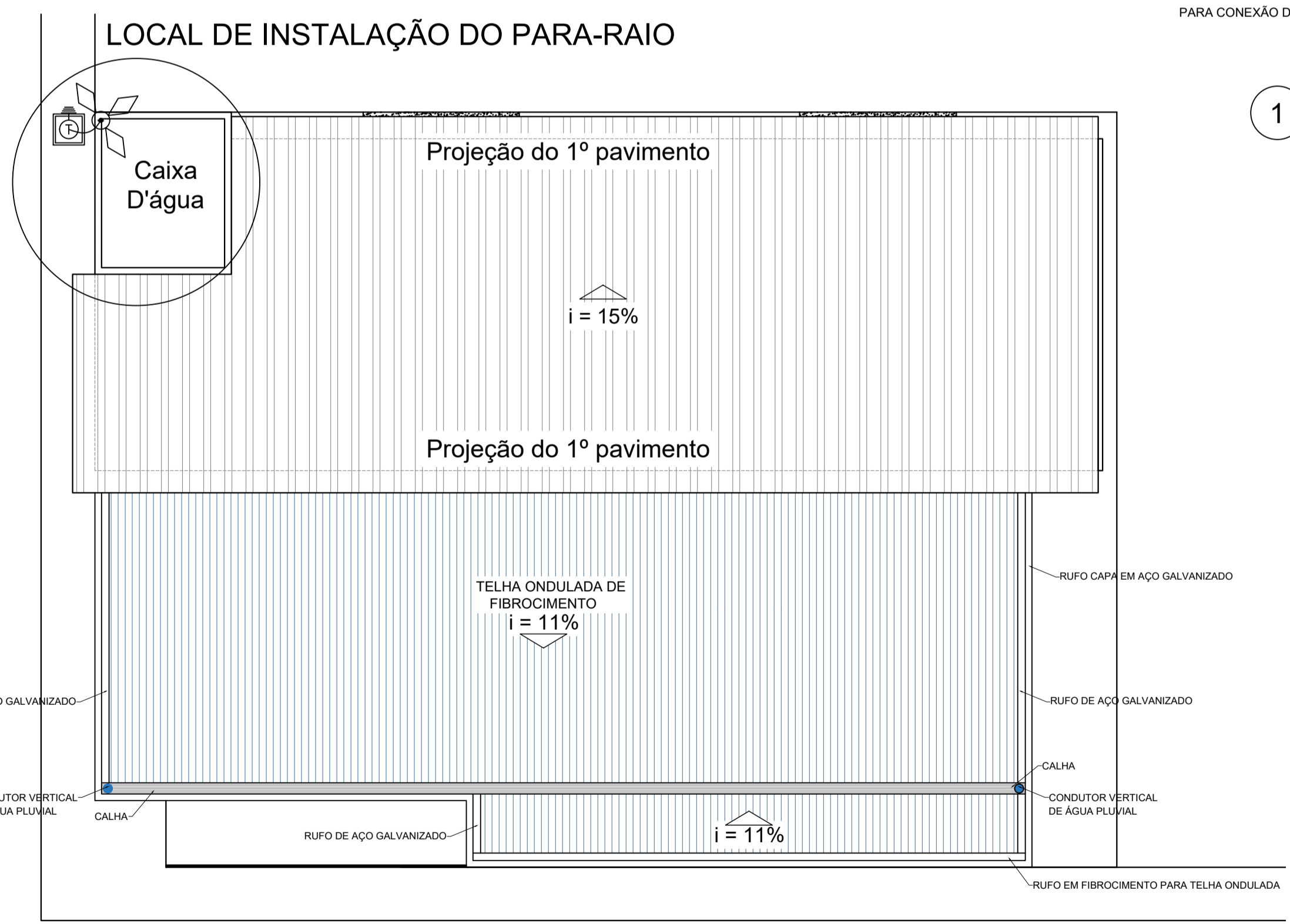
2 DET. - HASTE DE ATERRAMENTO
SEM ESCALA



1 DET. - CAIXA DE INSPEÇÃO
SEM ESCALA



DETALHE INSTALAÇÃO DO SPDA
ESCALA 1:75



PLANTA DA COBERTURA
ESCALA --- 1/100

Legenda das indicações	
	CAIXA DE INSPEÇÃO COM HASTE DE ATERRAMENTO
	PARA-RAIO TIPO FRANKLIN

TÍTULO: PROJETO DE SPDA PARA REFORMA DO CRAS		
R.T. EXECUÇÃO:	CREA:	174.603/D
DARIAM JONNIS JOSE DA SILVA ENGENHEIRO CIVIL		
PROPRIETÁRIO:	CPF/CNPJ:	18.675.967/0001-39
PREFEITURA MUNICIPAL DE CONGONHAL		
CATEGORIA DE USO: REFORMA PREDIO DO CRAS DE CONGONHAL		
DETALHE: Planta da cobertura com detalhes de instalação		
RUA:	NÚMERO:	FOLHA:
RUA DONÁ PULCHÉRIA PAIVA PINTO	123 E 129	UNICA
LOCAL:	DATA:	
CENTRO, CONGONHAL - MG	Agosto 2023	